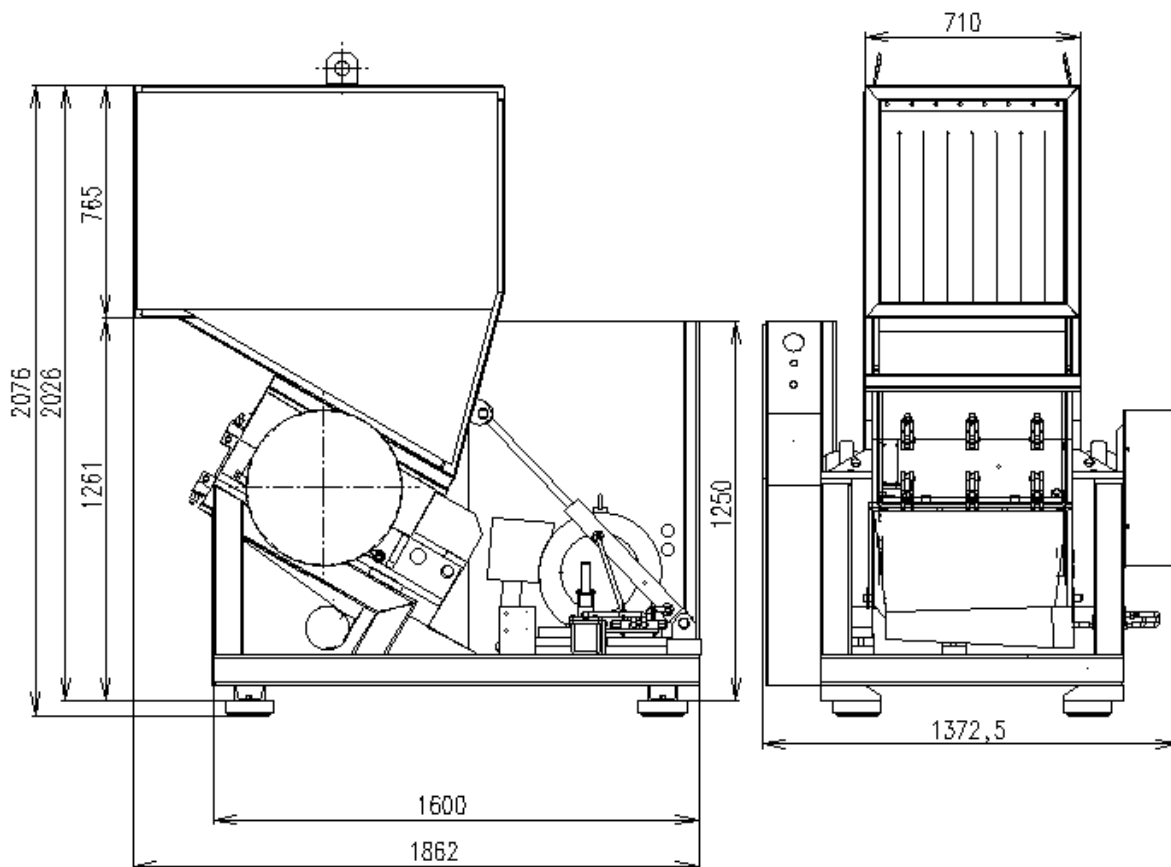




Hřebenový mlýn GHS 400/600



Vlastnosti:

- ideální na drcení pneumatik, barevných kovů, kabelů, elektrošrotu, computersřrotu a podobně.
- vhodná součást recyklačních linek
- robustní konstrukce
- hřebenové nože
- snadné čištění při změně materiálu
- optimální velikost recyklátu

Technické parametry:

- průměr rotoru 400 [mm]
- délka rotoru 600 [mm]
- motor 45,55 [kW]
- váha 2 [t]
- výstup 200 - 800 [kg/h]
- vstupní otvor 400 x 600 [mm]

- rotorové 2 x 4
- statorové nože 2 x 2

