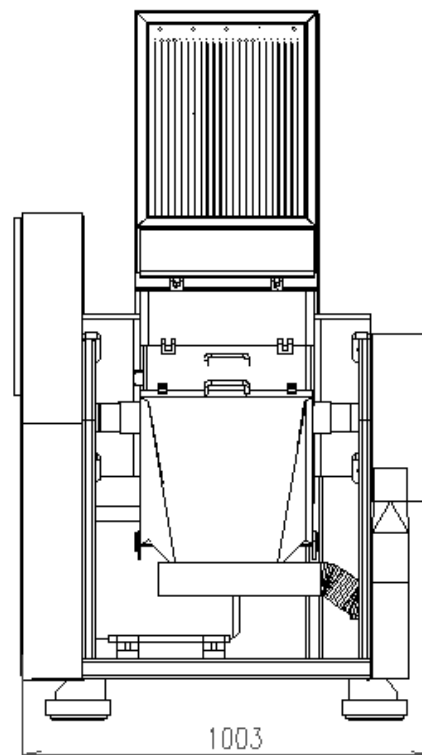
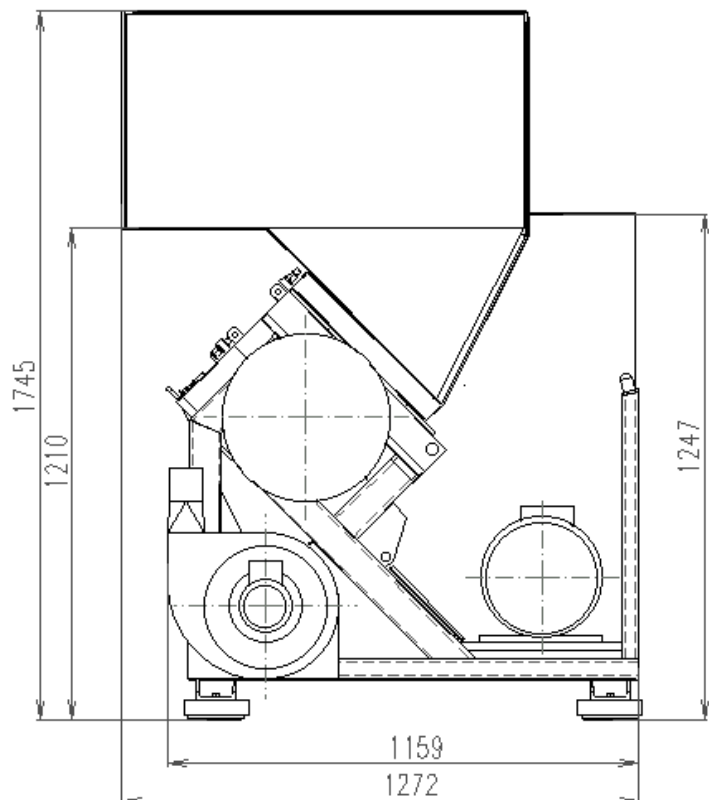


Nožový mlyn - granulátor G 300/400



Vlastnosti:

- ideální na drcení jednodruhových pevných odpadů (plasty, guma, papír, dřevo, měkké kovy...).
- vhodná součást recyklačních linek
- robustní konstrukce
- nože z vysoce kvalitní oceli
- snadné čištění při změně materiálu
- optimální velikost recyklátu dle síta
- šikmý stříh
- různé tvary násypek (dlouhé profily, dopravník...)

Technické parametry:

- průměr rotoru 300 [mm]
- délka nožů 400 [mm]



- motor 7.5 , 11, 15 [kW]
- váha 600 [kg]
- výstup 60 - 150 [kg/h]
- vstupní otvor:
300 x 400 [mm]