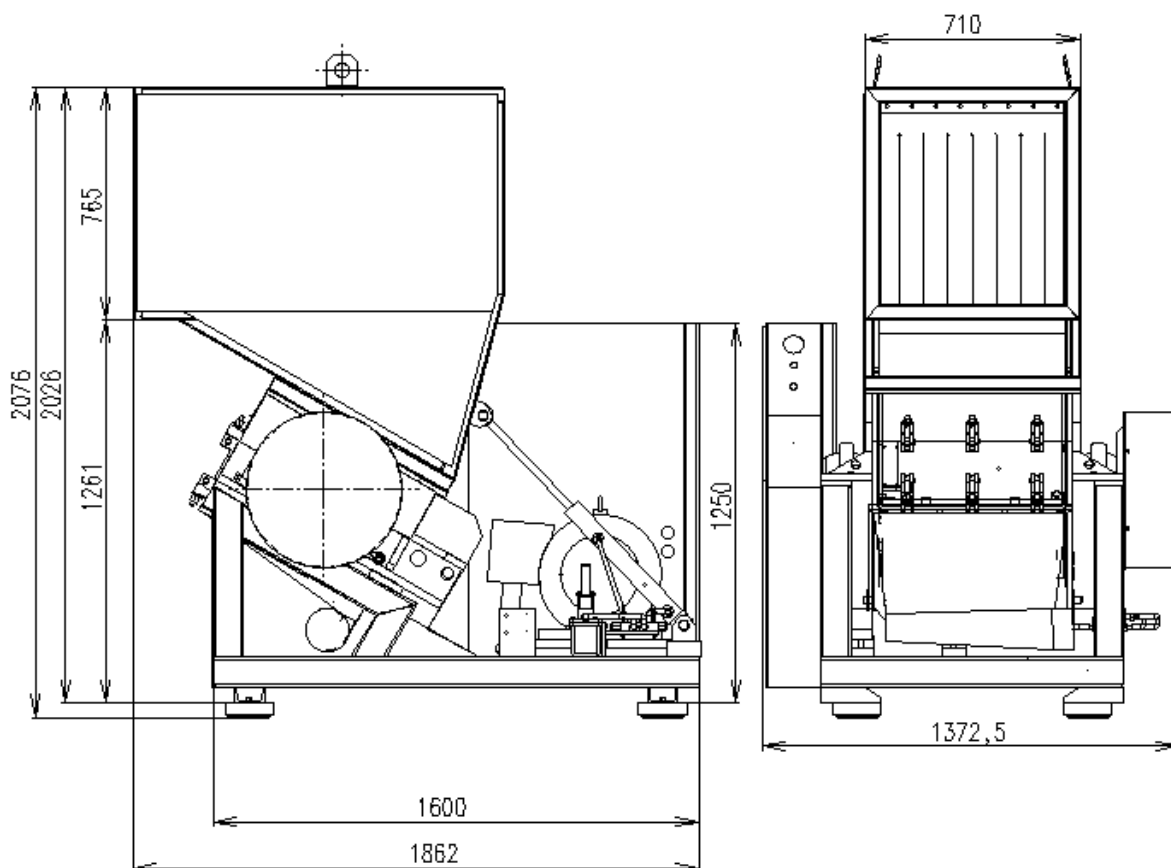


## Nožový mlýn - granulátor G 400/600



### Vlastnosti:

- ideální na drcení jednodruhových pevných odpadů (plasty, guma, papír, dřevo, měkké kovy...).
- vhodná součást recyklačních linek
- robustní konstrukce
- nože z vysoce kvalitní oceli
- jednoduchá výměna nožů
- snadné čištění při změně materiálu
- optimální velikost recyklátu dle síta
- šikmý střih
- různé tvary násypky (dlouhé profily, dopravník...)
- hydraulické sklápění násypky

### Technické parametry:

- průměr rotoru 400 [mm]
- délka nožů 600 [mm]
- počet nožů (rot/stat) 2 + 3/5
- motor 18, 22, 30 [kW]
- váha 1,5 [t]
- výstup 200 - 800 [kg/h]
- vstupní otvor 690 x 740 [mm]