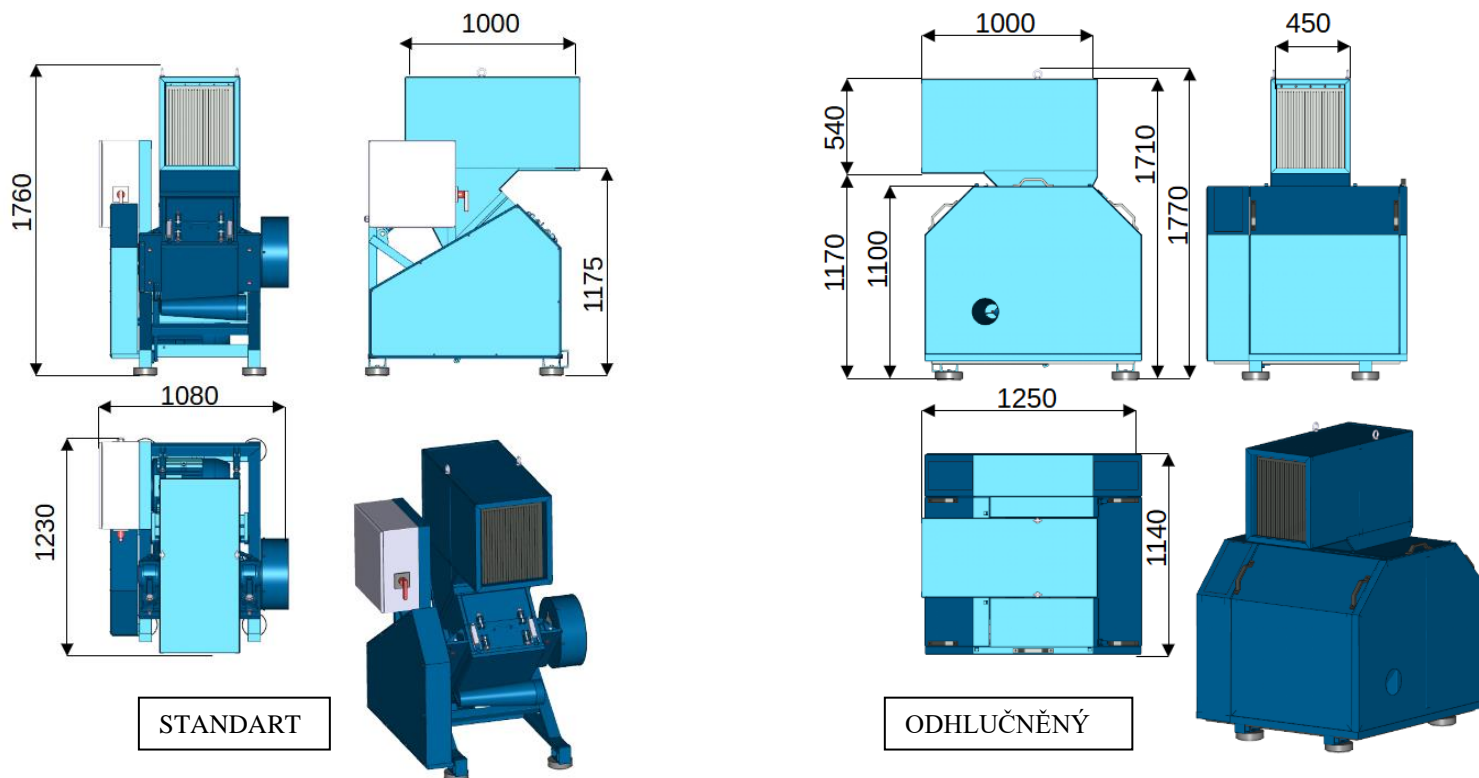


Nožový mlýn - granulátor G 300/400



Vlastnosti:

- ideální na drcení jednodruhových pevných odpadů (plasty, guma, papír, dřevo, měkké kovy...).
- vhodná součást recyklačních linek
- robustní konstrukce mlecího prostoru
- nože z vysoce kvalitní oceli s geometrií šikmého stříhu
- snadné čištění při změně materiálu
- optimální velikost recyklátu dle síta
- přenos kroutícího momentu svěrnými spoji
- mechanická ochrana mlecího prostoru při vpádu cizího tělesa
- hydraulické/pneumatické ovládání pro servis
- zakázkové tvary násypek (dlouhé profily, kombinované, pro dopravník...)

Technické parametry:

- průměr rotoru.....300 [mm]
- délka nožů..... 400 [mm]
- počet nožů(rot/stat).....2/3, 3/5
- motor7.5 , 11, 15 [kW]
- váha..... 600 - 1000 [kg]
- hodinový výkon 60 - 150 [kg/h]
- granulometrie.....4-50 [mm]
- vstřípní otvor:250 x 400 [mm]